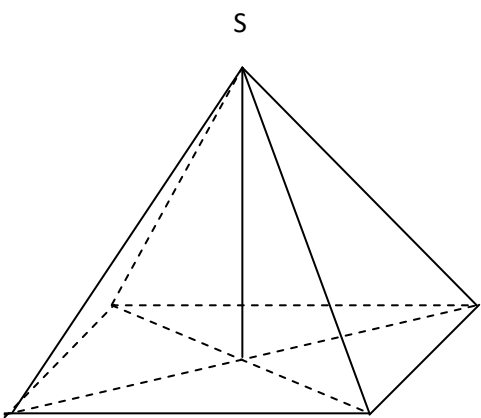
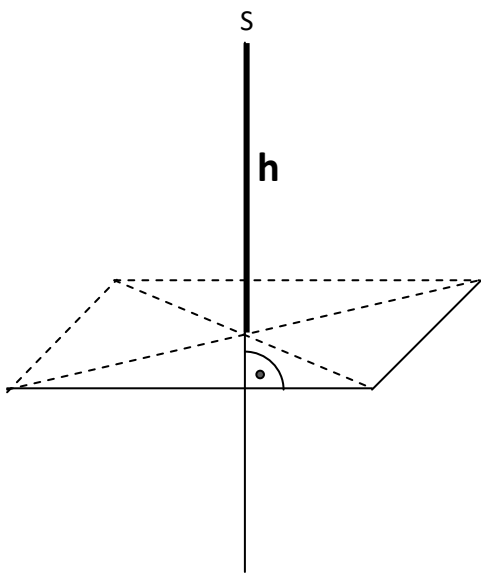
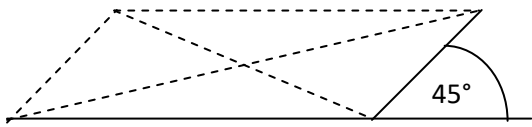
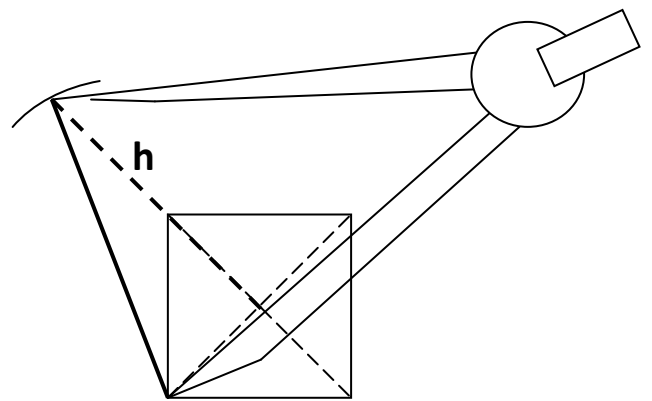
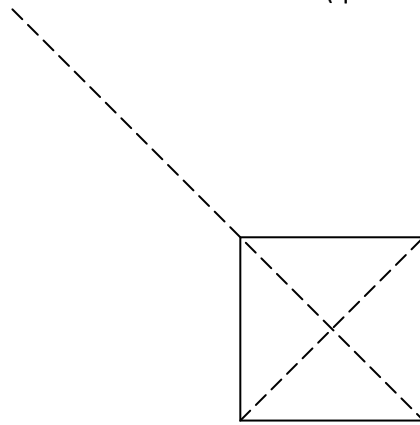


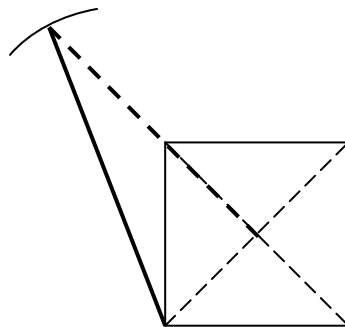
Das Schrägbild



Das Netz (quadratische P.)

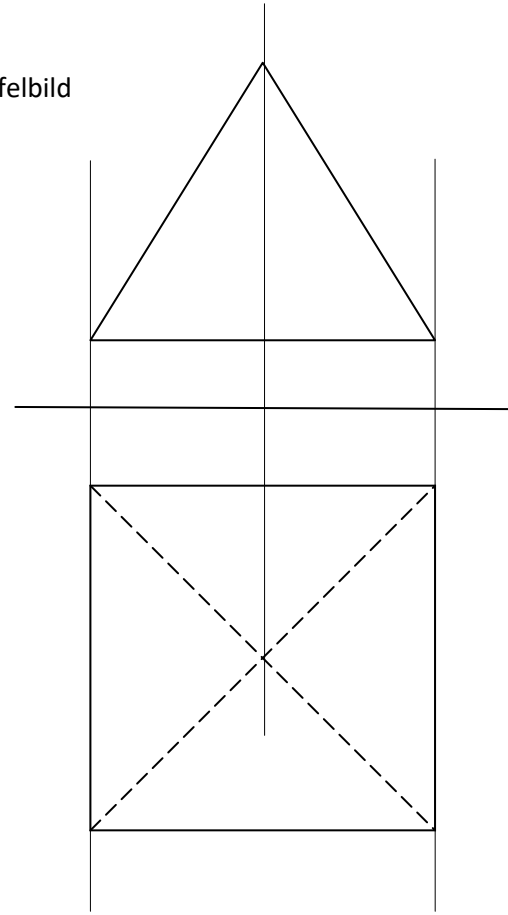
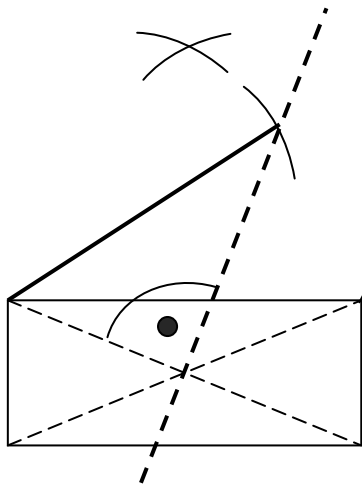
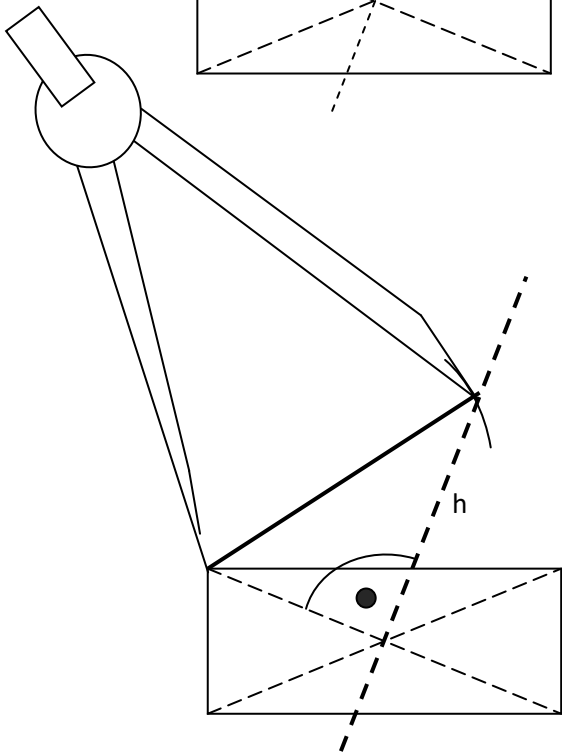
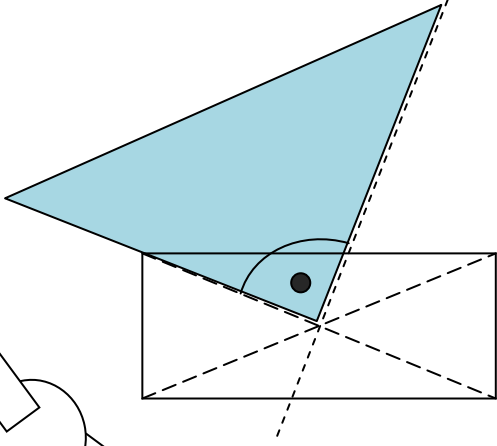
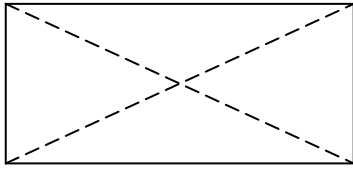


[www.mathe-lernen.net](http://www.mathe-lernen.net)

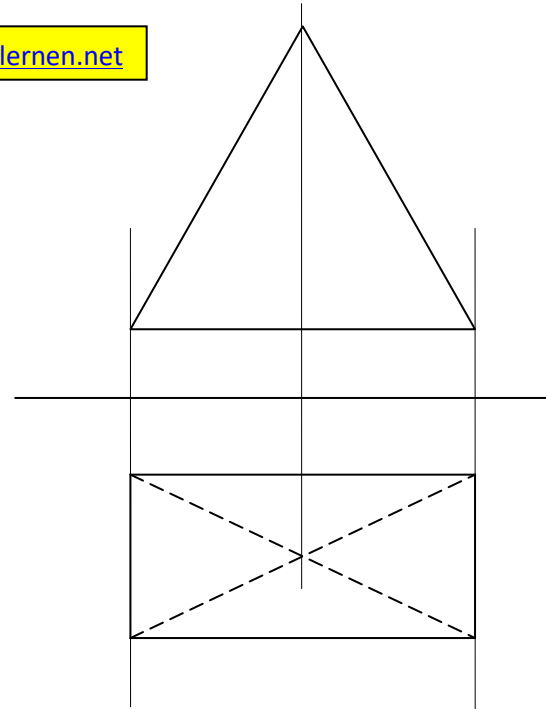


Das Netz der Rechteckpyramide

Das 2 – Tafelbild



[www.mathe-lernen.net](http://www.mathe-lernen.net)



X

X

