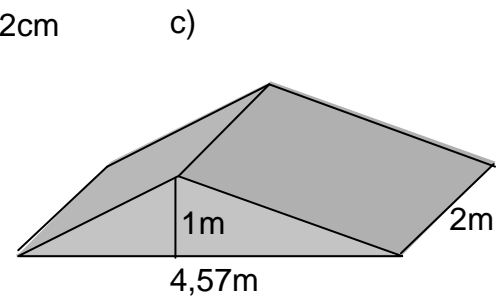
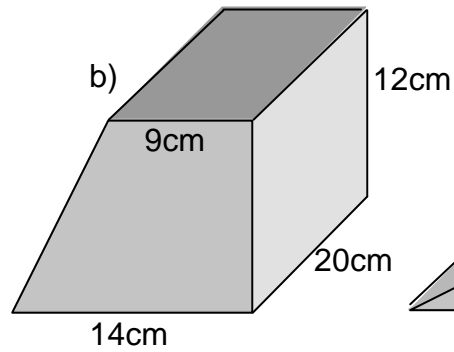
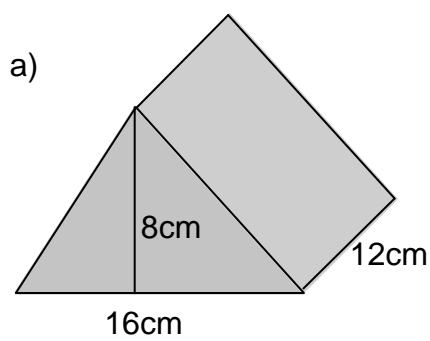


1. Inhalt der Grundfläche ausrechnen
2. Grundfläche mit Höhe multiplizieren (evtl. Einheiten angleichen)



Grundfläche:

Höhe:

Volumen:

Grundfläche:

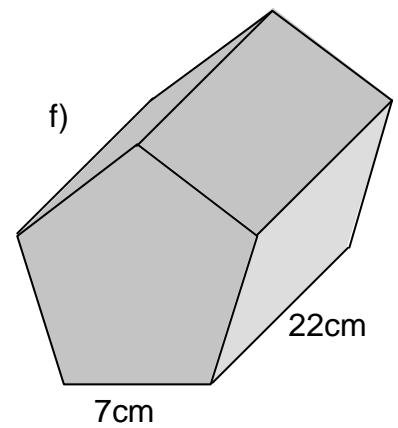
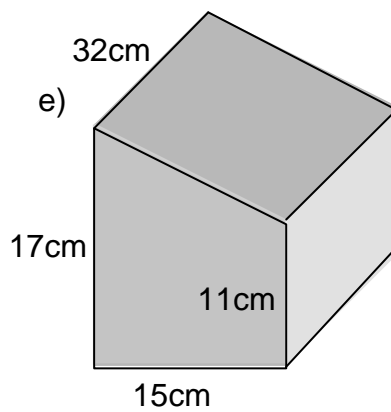
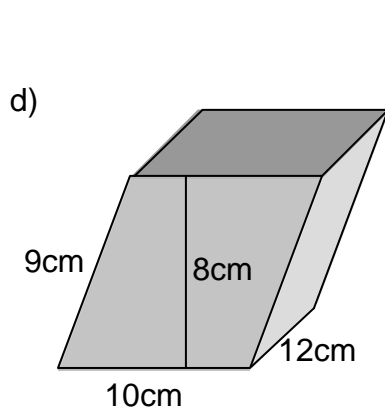
Höhe:

Volumen:

Grundfläche:

Höhe:

Volumen:



Grundfläche:

Höhe:

Volumen:

Grundfläche:

Höhe:

Volumen:

Grundfläche:

$A = a^2 \cdot 1,7205$

Höhe:

Volumen: