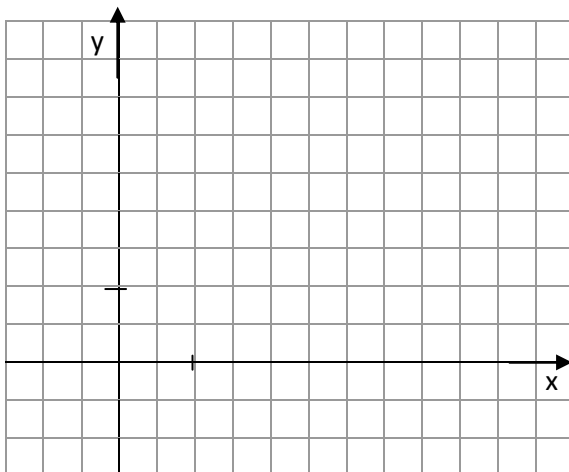


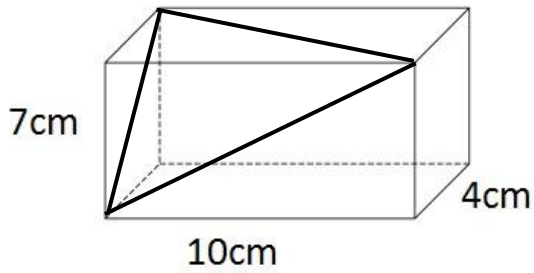
Berechnung von Abständen von Punkten im Koordinatensystem ...



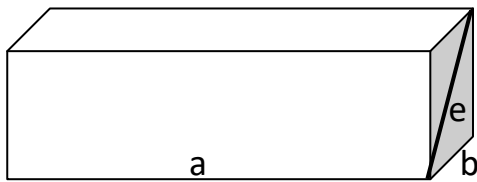
Welchen Abstand haben die Punkte (1 ; 1) und (4 ; 3) im Koordinatensystem ?

- Berechne die Abstände von ...
- a) A(3,5) und B(7,10)
 - b) C(0,2) und D(4, 10)
 - c) E(-1;1) und F(1,5)
 - d) G(-5,-5) und H(10,10)

Berechne die Flächendiagonalen!

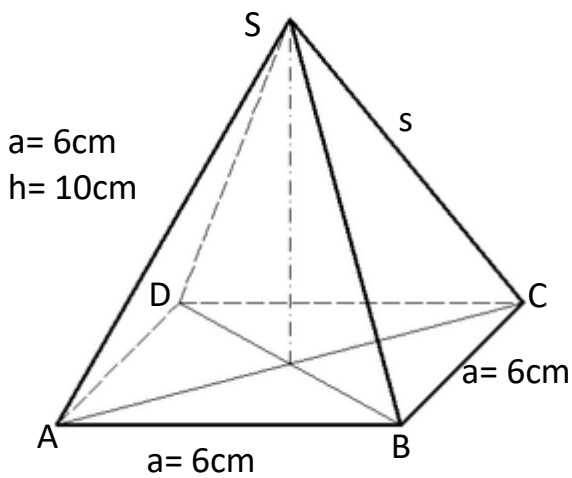


Berechne die Quaderhöhe und die Raumdiagonale!



$$a = 7\text{cm}, b = 4\text{cm}, e = 5,6\text{cm}$$

Berechne die \overline{AC} und s !



Berechne h und d !

$$\begin{aligned} a &= 5\text{cm} \\ b &= 3\text{cm} \\ s &= 8,4\text{cm} \end{aligned}$$

