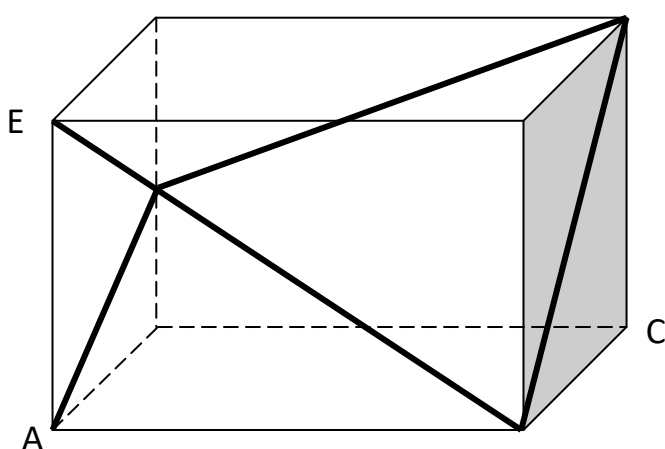
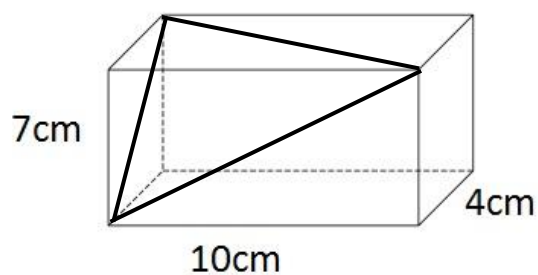


Pythagoras am Quader:

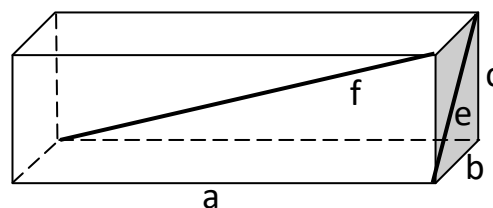
Berechne die Flächendiagonalen!



Berechne die Länge dieser Linie auf der Oberfläche des Quaders. Die Linie schneidet in halber Höhe die Strecke \overline{DH} . Die Quaderlänge beträgt 12cm, die Breite 9cm und Höhe 7cm.

Berechne die Quaderhöhe c und die Raumdiagonale f !

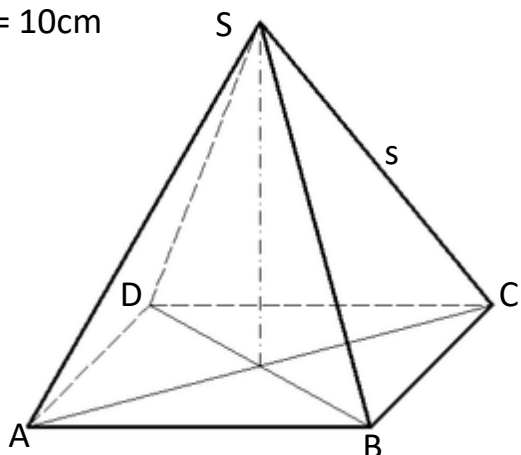
$$a = 7\text{cm}, b = 4\text{cm}, e = 5,6\text{cm}$$



Berechne die \overline{AC} und s !

$$a = b = 6\text{cm}$$

$$h = 10\text{cm}$$



Berechne h und d !

$$a = 5\text{cm}$$

$$b = 3\text{cm}$$

$$s = 8,4\text{cm}$$

