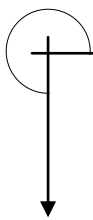
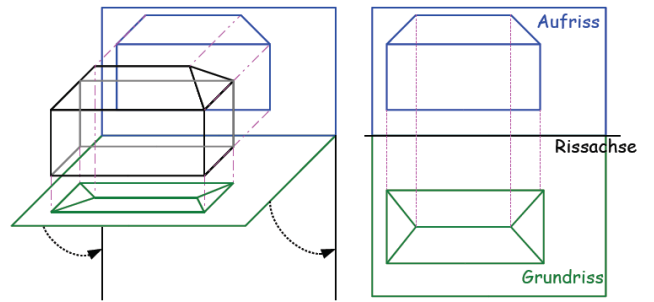
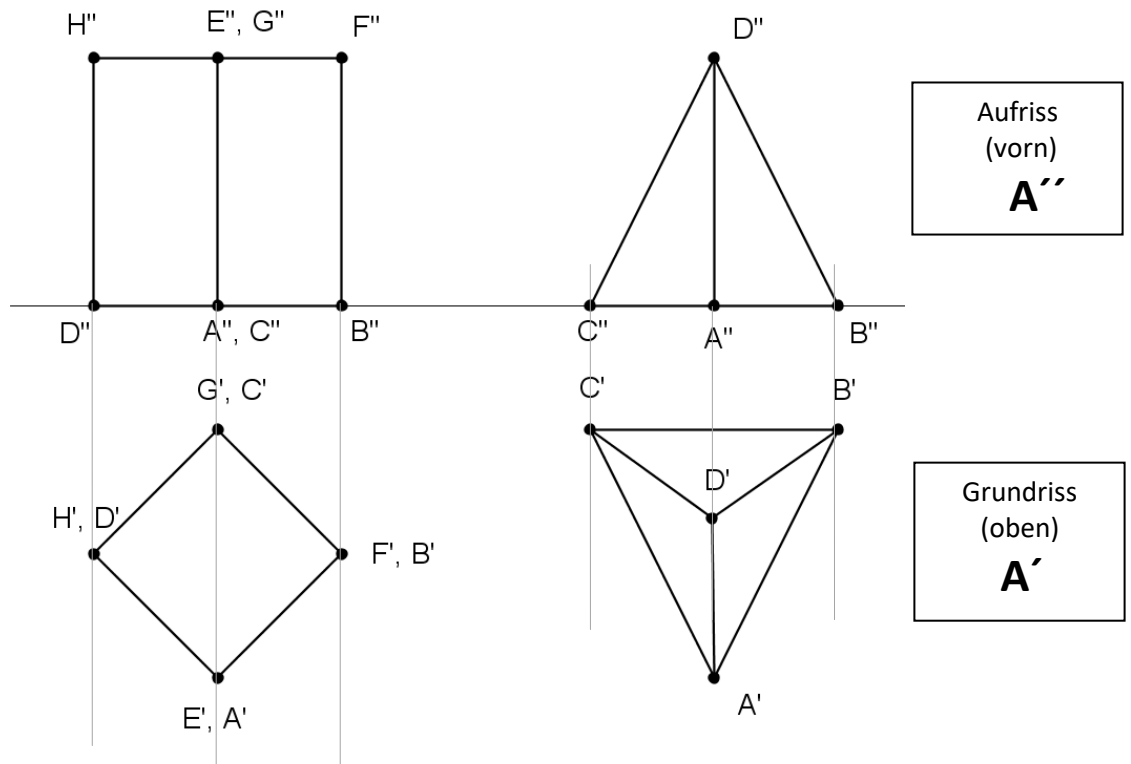


Eine weitere Art der Darstellung von Körpern ist das Abbilden von 2-dimensionalen Ansichten, die erst im Zusammenspiel einen räumlichen Eindruck vom Objekt vermitteln.

In der Mathematik „senkrechte Parallelprojektion“ genannt, ist diese Darstellungsart auch als „Zweitafelbild“ oder als „Klapptafelbild“ bekannt.



Die Darstellung erfolgt durch die beiden Ansichten „von vorn“ – **Aufriss** genannt – und die Darstellung „von oben“ – die als **Grundriss** bezeichnet wird.



**Eckpunkte** im Aufriss erhalten dabei eine Kennzeichnung, die sich von der Eckpunktbezeichnung im Grundriss unterscheidet.

Welche Körper sind hier dargestellt?

