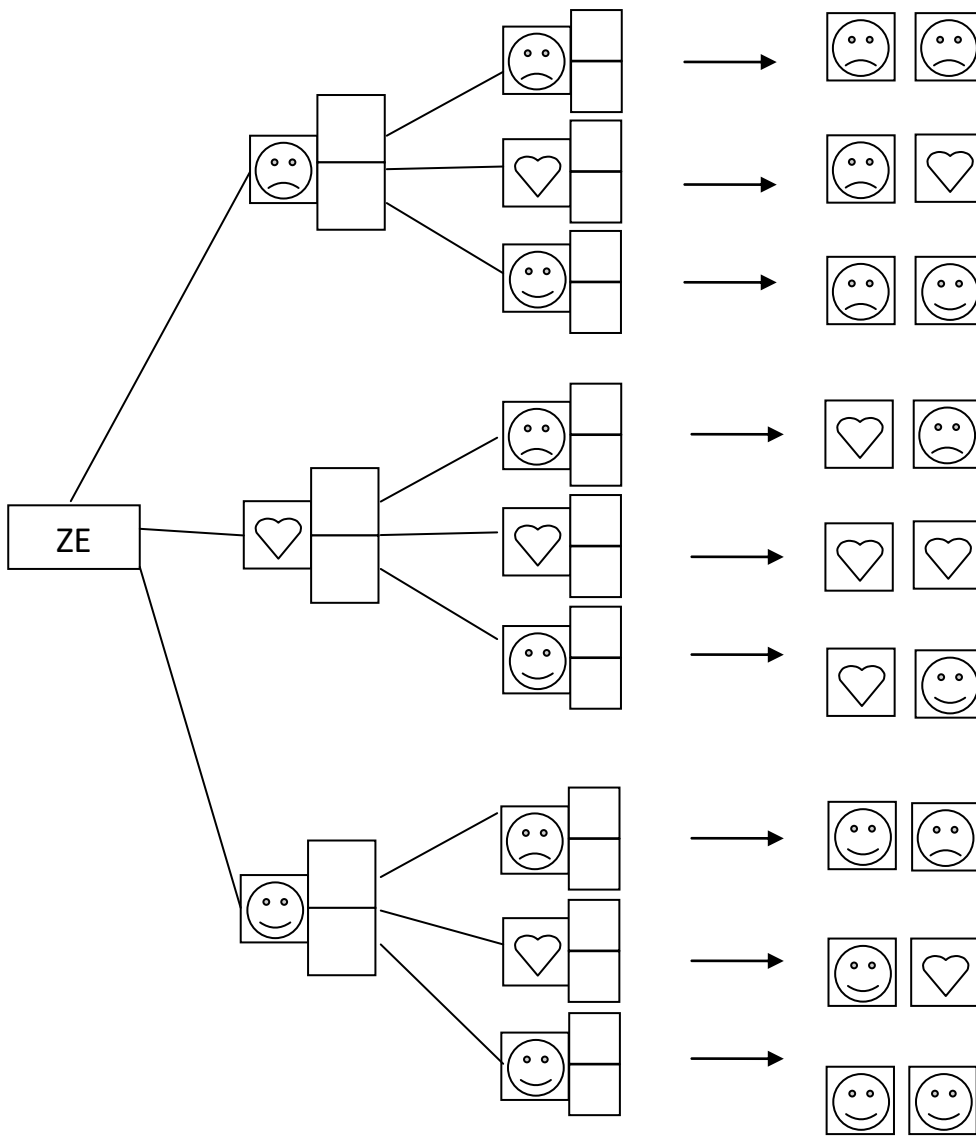
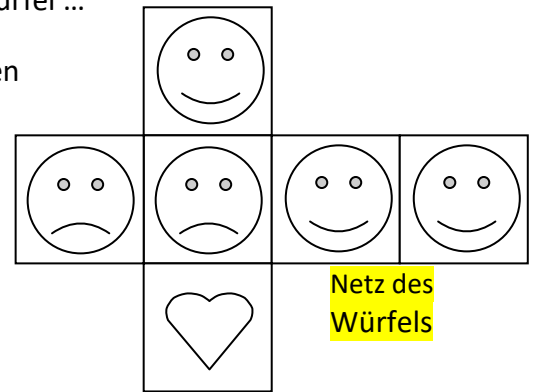


1. Mit welcher Wahrscheinlichkeit würfelt man mit diesem Würfel ...

a) Fülle dazu das Baumdiagramm mit den richtigen Beschriftungen!



- b) einen lächelnden Smiley?
- c) bei 2 Versuchen genau einmal Herz ?
- d) bei 2 Versuchen mind. einen traurigen Smiley?
- e) bei 2 Versuchen das Herz und einen lachenden S. ?