

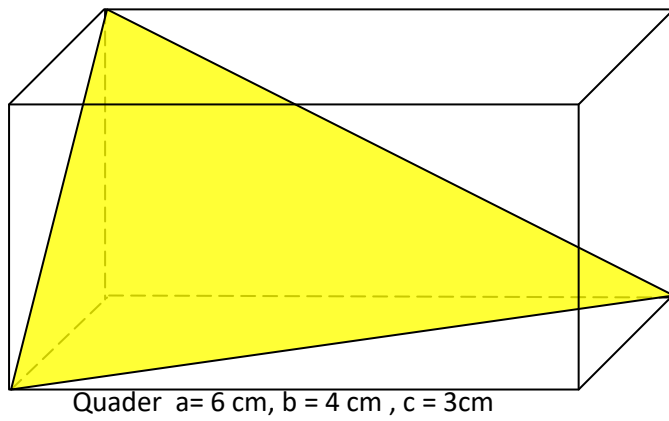
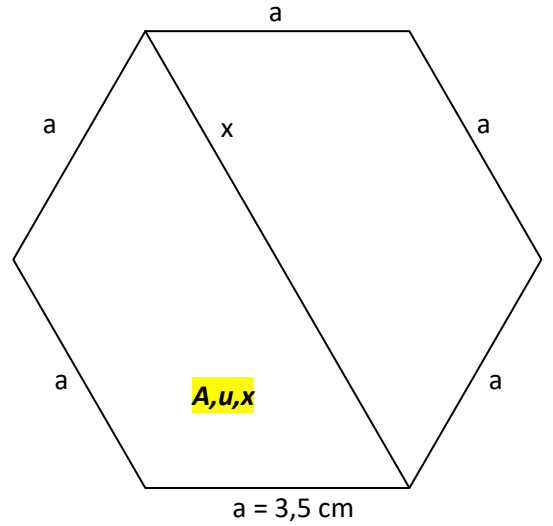
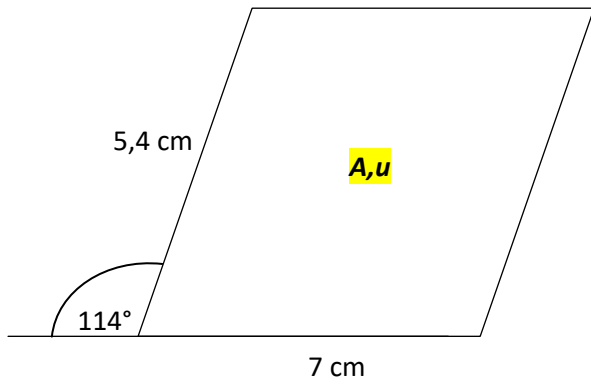
34,5 ; 24,8
Parallelogramm

7 ; 42; 31,8
Sechseck

16,1
Quader

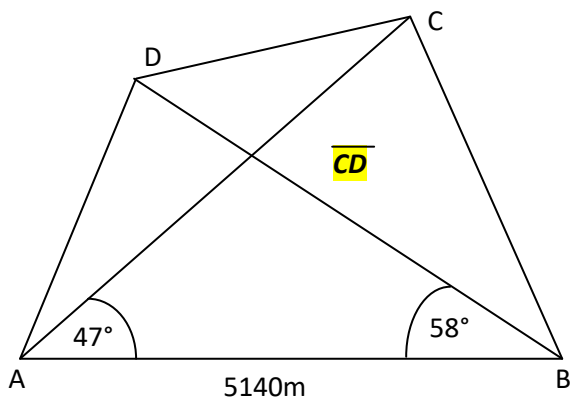
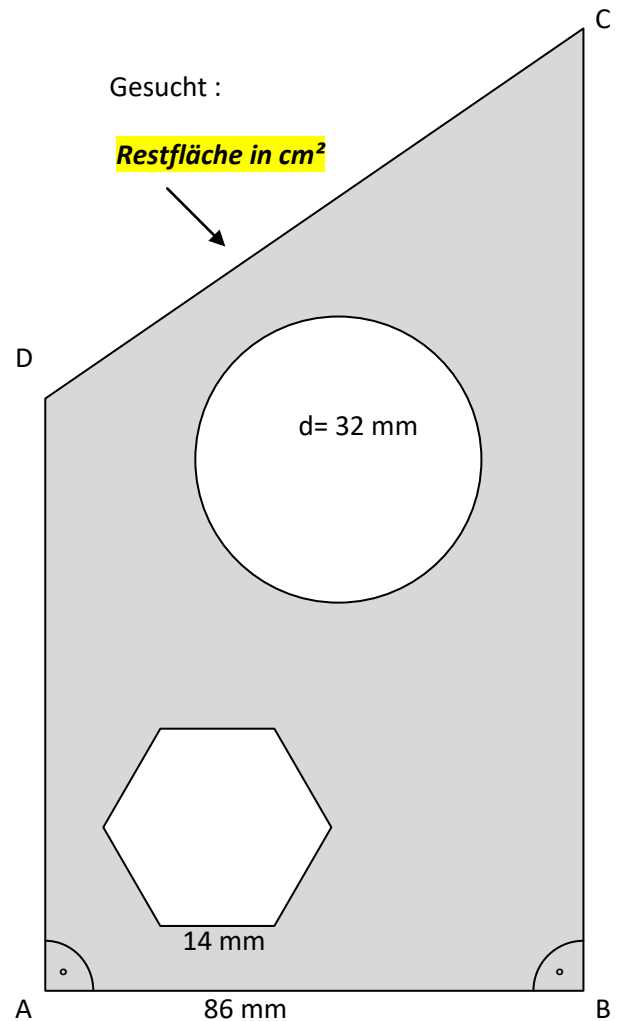
☺
Viereck

9250,8
Restfläche



Gesucht :

Restfläche in cm^2



$\angle DAB = 63^\circ$; $\angle ABC = 72^\circ$

AD = 78 mm , $\angle BCD = 43,8^\circ$